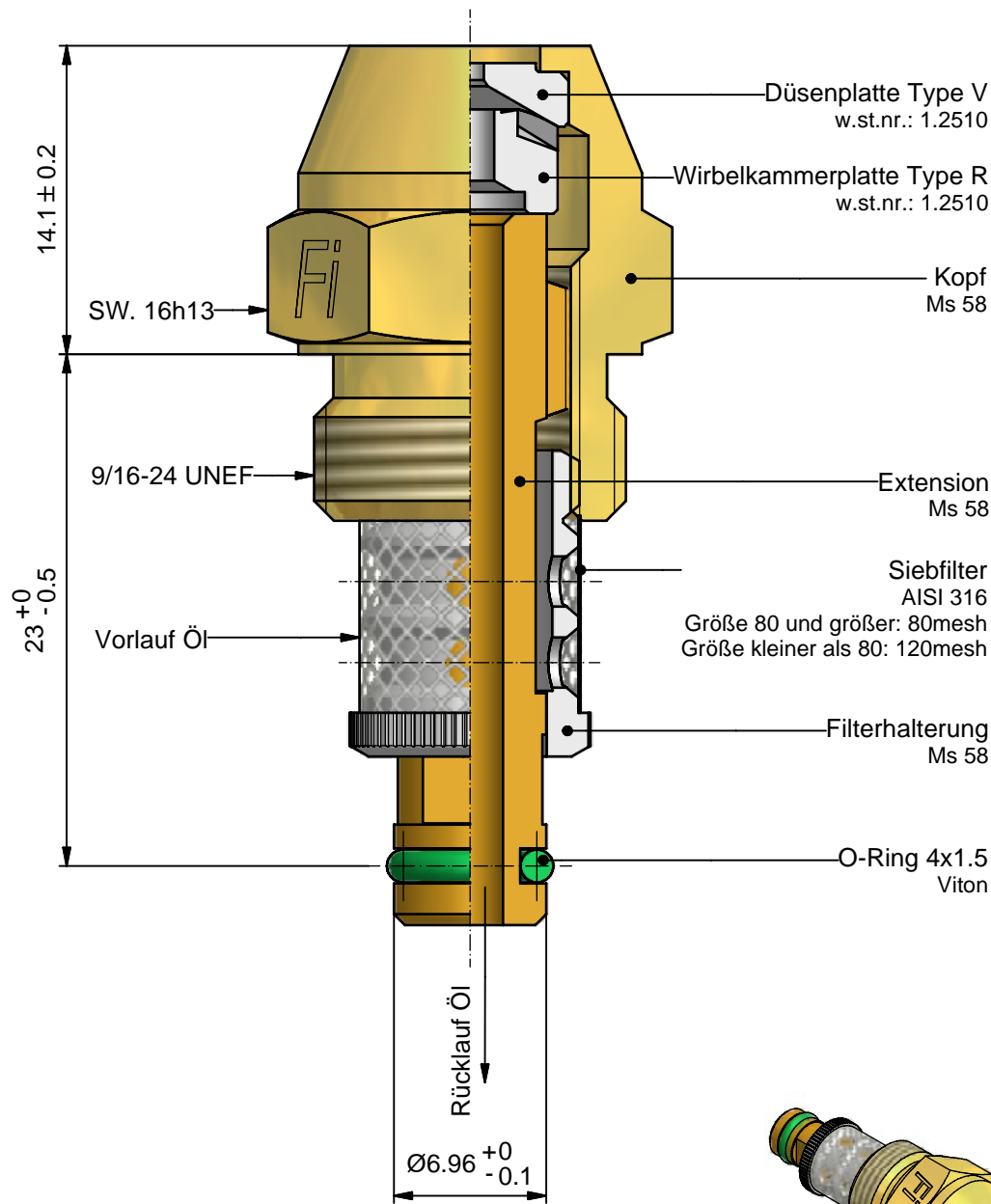




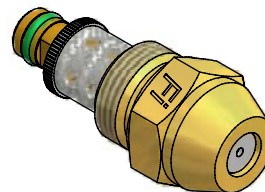
Druckzerstäuberdüse 9
KB3-"Nenngröße"-45°

09-HGF1-4G-D

17-04-2007



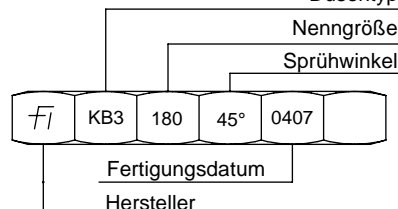
Nenngröße [kg/h]
8
10
13
16
20
25
30
35
40
45
50
60
70
80
90
100
115
130
145
160
180
200
225
250
275
300



BESTELLUNG: Bitte spezifizieren:

- Düsentyp
- Größe
- Sprühwinkel
- Stückzahl

Markierung an Hexagon:
Düsentyp



ALLGEMEINE DATEN:

Prüföl viskosität: 5 cSt.
Vorlaufdruck: 20 bar.
Max. Durchsatz bei geschlossenem Rücklauf.
Regelbereich 1:3 bei Rücklaufdruck 5 bar.
Max. Durchsatz: 0% +5%
Sprühwinkel: Vollast 45° +5°
Kleinlast 60° +8°